



Разъемы Compact PCI 2 мм Hard Metric Backplane Connectors серии FCN-074J

Технические характеристики

Архангельск (8182)63-90-72	Ижевск (3412)26-03-58	Магнитогорск (3519)55-03-13	Пермь (342)205-81-47	Сургут (3462)77-98-35
Астана (7172)727-132	Иркутск (395)279-98-46	Москва (495)268-04-70	Ростов-на-Дону (863)308-18-15	Тверь (4822)63-31-35
Астрахань (8512)99-46-04	Казань (843)206-01-48	Мурманск (8152)59-64-93	Рязань (4912)46-61-64	Томск (3822)98-41-53
Барнаул (3852)73-04-60	Калининград (4012)72-03-81	Набережные Челны (8552)20-53-41	Самара (846)206-03-16	Тула (4872)74-02-29
Белгород (4722)40-23-64	Калуга (4842)92-23-67	Нижний Новгород (831)429-08-12	Санкт-Петербург (812)309-46-40	Тюмень (3452)66-21-18
Брянск (4832)59-03-52	Кемерово (3842)65-04-62	Новокузнецк (3843)20-46-81	Саратов (845)249-38-78	Ульяновск (8422)24-23-59
Владивосток (423)249-28-31	Киров (8332)68-02-04	Новосибирск (383)227-86-73	Севастополь (8692)22-31-93	Уфа (347)229-48-12
Волгоград (844)278-03-48	Краснодар (861)203-40-90	Омск (3812)21-46-40	Симферополь (3652)67-13-56	Хабаровск (4212)92-98-04
Вологда (8172)26-41-59	Красноярск (391)204-63-61	Орел (4862)44-53-42	Смоленск (4812)29-41-54	Челябинск (351)202-03-61
Воронеж (473)204-51-73	Курск (4712)77-13-04	Оренбург (3532)37-68-04	Сочи (862)225-72-31	Череповец (8202)49-02-64
Екатеринбург (343)384-55-89	Липецк (4742)52-20-81	Пенза (8412)22-31-16	Ставрополь (8652)20-65-13	Ярославль (4852)69-52-93
Иваново (4932)77-34-06	Киргизия (996)312-96-26-47	Казахстан (772)734-952-31	Таджикистан (992)427-82-92-69	

Единый адрес для всех регионов: fst@nt-rt.ru || www.fujitsu.nt-rt.ru

07J series (PCI Express Bus) connector

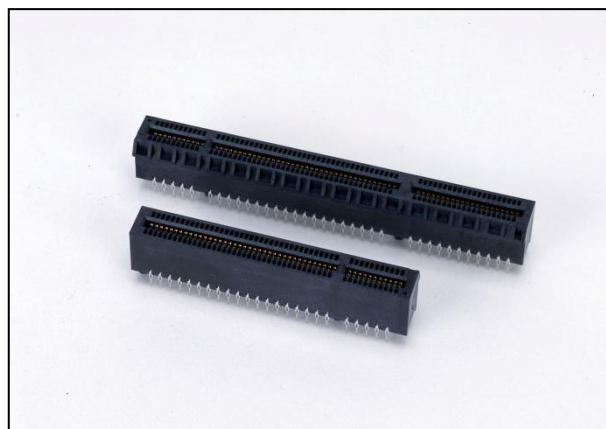
FCN-074J098-G/3P,FCN-074J140-G/3P

RoHS Compliant

To Be Discontinued

■ FEATURES

- PCI Express (Gen2) bus card edge connector (Press fit type)
- 8 lane-98 contacts, 12 lane-140 contacts
- Twin-point contact structure, which ensures a reliable connection
- Insulator is UL - approved (UL94V-0).



■ SPECIFICATIONS

Item	Specifications
Environmental range	-55 to + 85 degreeC
Current rating	1.1A
Voltage rating	50VAC
Contact resistance	30m ohm max. (10mA, 20mVDC)
Insulation resistance	1,000M ohm min. (500VDC)
Dielectric withstanding voltage	AC 500V for 1 minute
Insertion force	1.15N/2 contacts max. (56.35N (8 lane) max. 80.5N (12 lane) max.)
Press-fit pin insertion force	44.5N/pin max.

■ PART NUMBERS

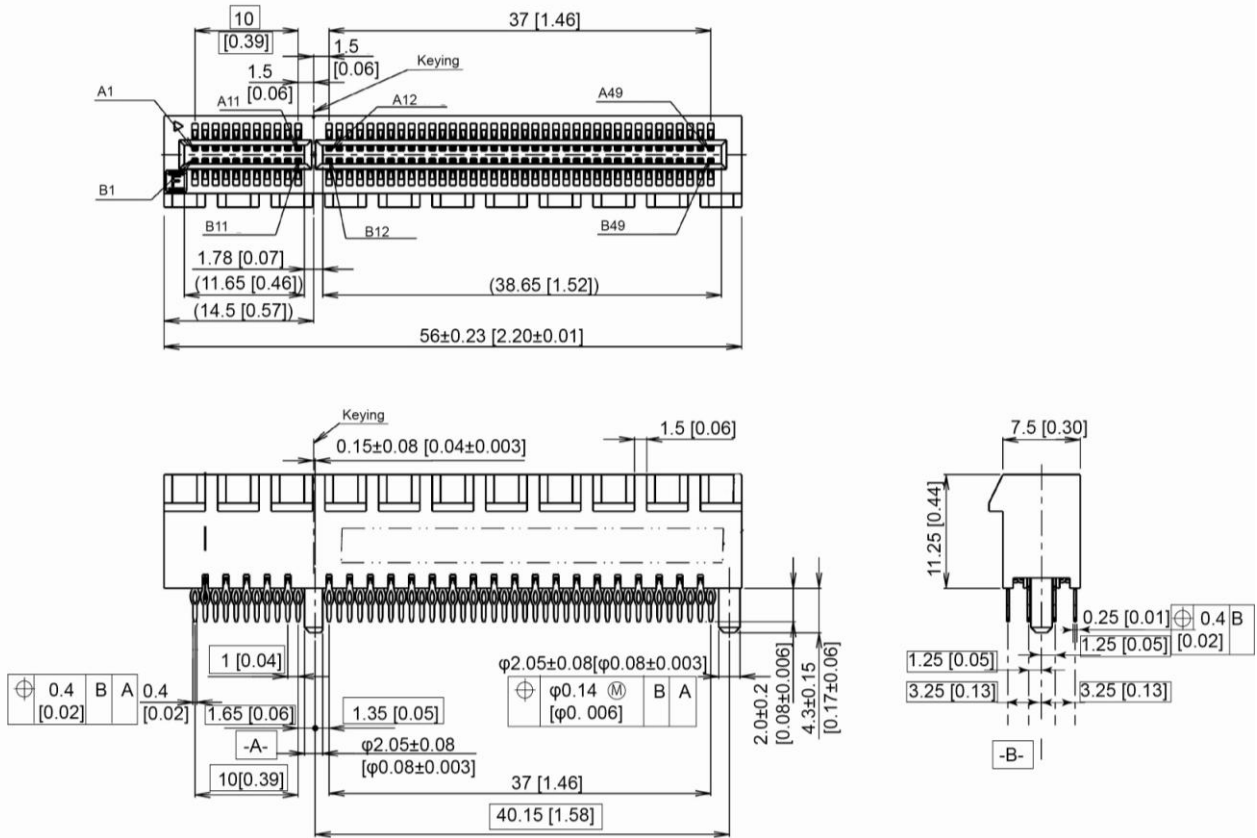
Part number	Lane	Number of contacts	Package	Plastic Tray Qtys	Container Qtys
FCN-074J098-G/3P	8	98	Tray	40pcs	400pcs
FCN-074J140-G/3P	12	140	Tray	30pcs	300pcs

MATERIALS

Item		Materials
Insulating material		LCP (UL94V-0)
Conductor		Copper Alloy
Plating	Contact	Gold plating (PAGOS®)
	Compliant	Tin Plating

DIMENSIONS
8 lane - 98 contacts

[FCN-074J098-G/3P]

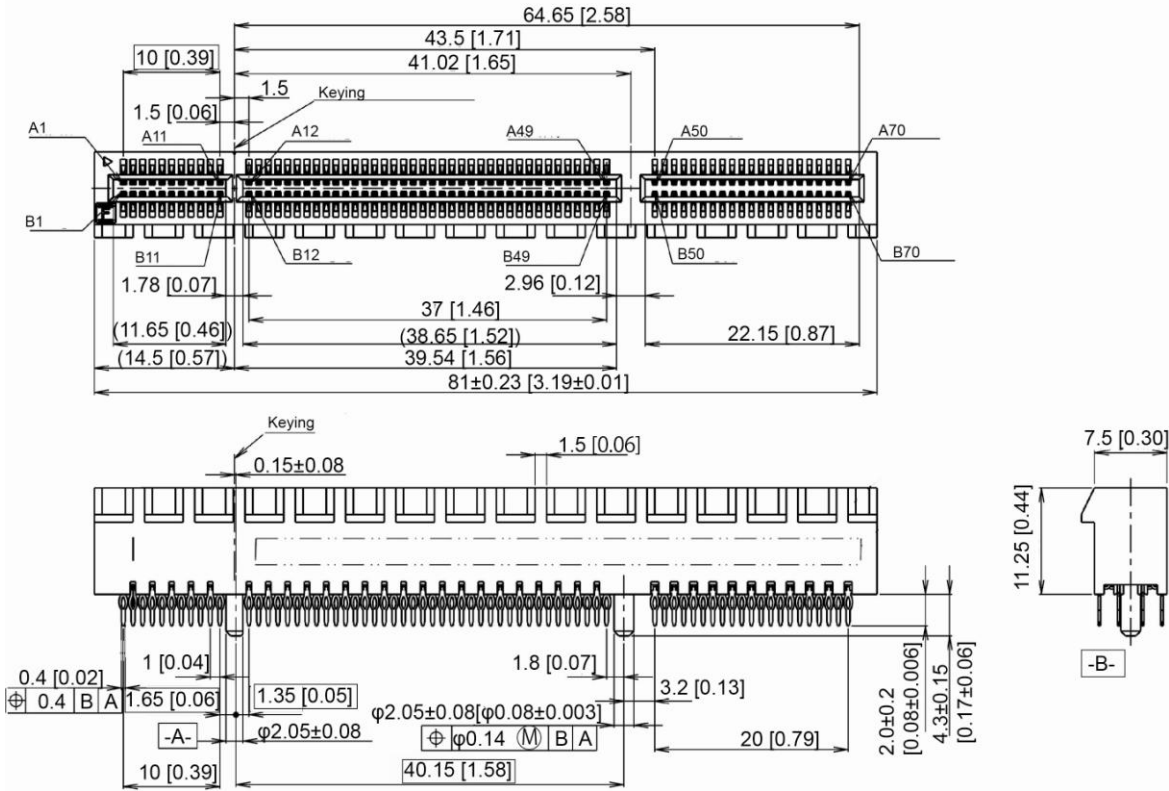


PRSNP Pin: A1, B17, B31, B48

Unit:mm
The dimension in () is reference dimension.

■ DIMENSIONS
12 lane - 140 contacts

[FCN-074J140-G/3P]

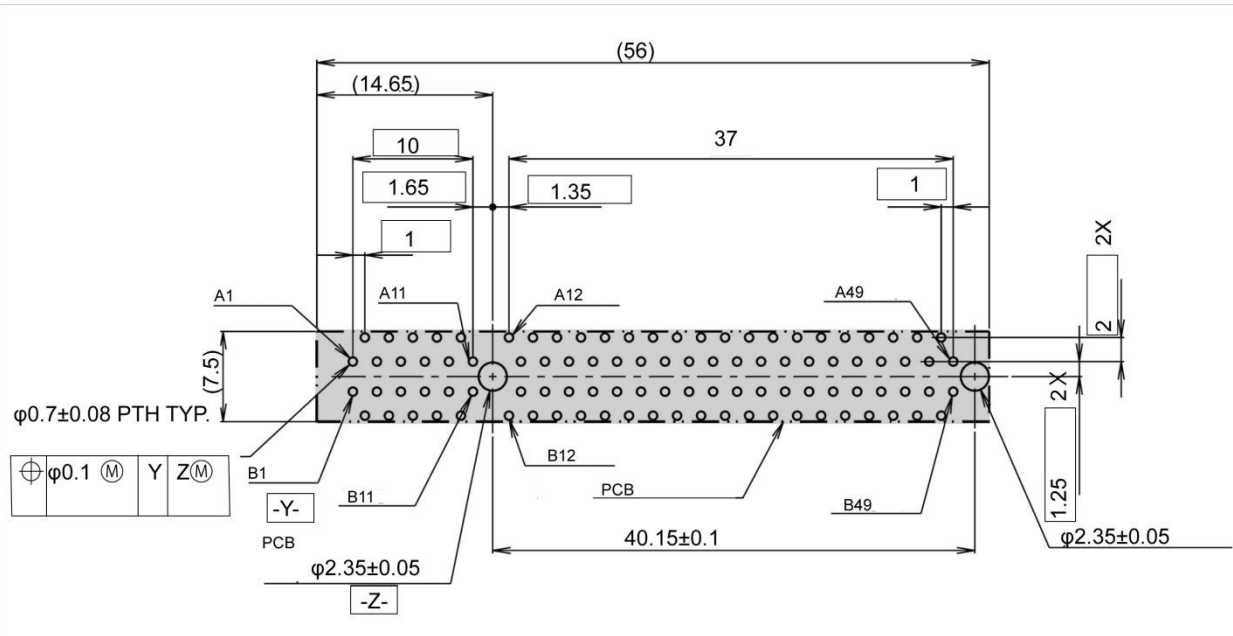


PRSNT Pin : A8, A9, A10, A11, B11, B12

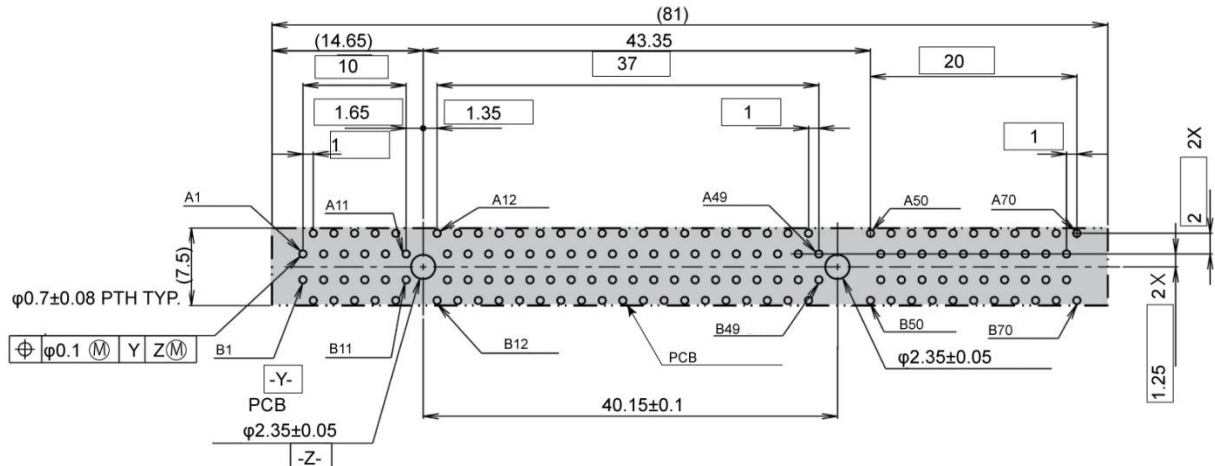
Unit:mm
 The dimension in () is reference dimension.

RECOMMENDED P.W.B DIMENSION (TOP VIEW)

[FCN-074J098-G/3P]



[FCN-074J140-G/3P]

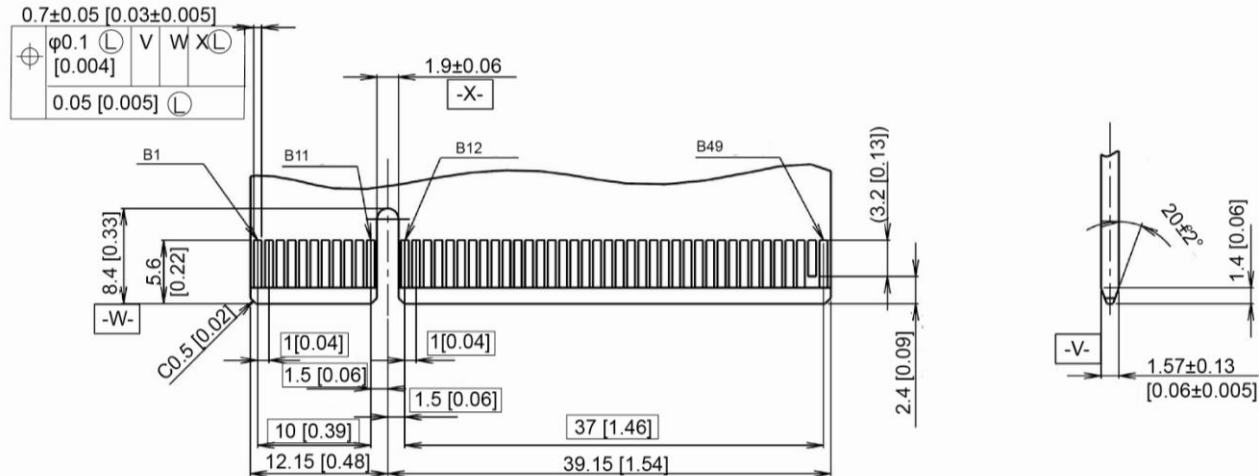


Recommended thickness of P.W.B.: 1.6-3.2mm
 Shaded part shows the pattern inhibited area.

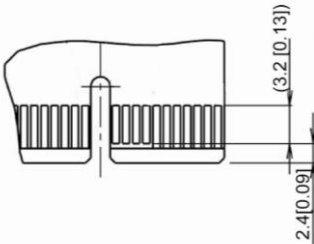
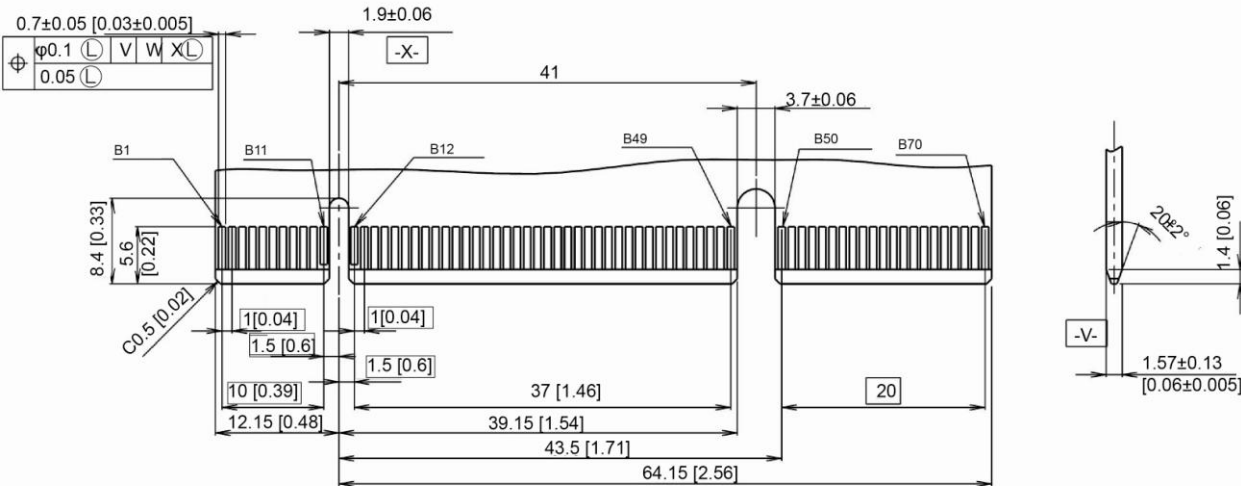
Unit:mm
 The dimension in () is reference dimension.

RECOMMENDED MODULE CONTACT DIMENSION

18 lane 98contacts module



12 lane 140 contacts module



Remark: Each pin applies to PRSNT pin.

Unit:mm
The dimension in () is reference dimension.

Архангельск (8182)63-90-72	Ижевск (3412)26-03-58	Магнитогорск (3519)55-03-13	Пермь (342)205-81-47	Сургут (3462)77-98-35
Астана (7172)727-132	Иркутск (395)279-98-46	Москва (495)268-04-70	Ростов-на-Дону (863)308-18-15	Тверь (4822)63-31-35
Астрахань (8512)99-46-04	Казань (843)206-01-48	Мурманск (8152)59-64-93	Рязань (4912)46-61-64	Томск (3822)98-41-53
Барнаул (3852)73-04-60	Калининград (4012)72-03-81	Набережные Челны (8552)20-53-41	Самара (846)206-03-16	Тула (4872)74-02-29
Белгород (4722)40-23-64	Калуга (4842)92-23-67	Нижний Новгород (831)429-08-12	Санкт-Петербург (812)309-46-40	Тюмень (3452)66-21-18
Брянск (4832)59-03-52	Кемерово (3842)65-04-62	Новокузнецк (3843)20-46-81	Саратов (845)249-38-78	Ульяновск (8422)24-23-59
Владивосток (423)249-28-31	Киров (8332)68-02-04	Новосибирск (383)227-86-73	Севастополь (8692)22-31-93	Уфа (347)229-48-12
Волгоград (844)278-03-48	Краснодар (861)203-40-90	Омск (3812)21-46-40	Симферополь (3652)67-13-56	Хабаровск (4212)92-98-04
Вологда (8172)26-41-59	Красноярск (391)204-63-61	Орел (4862)44-53-42	Смоленск (4812)29-41-54	Челябинск (351)202-03-61
Воронеж (473)204-51-73	Курск (4712)77-13-04	Оренбург (3532)37-68-04	Сочи (862)225-72-31	Череповец (8202)49-02-64
Екатеринбург (343)384-55-89	Липецк (4742)52-20-81	Пенза (8412)22-31-16	Ставрополь (8652)20-65-13	Ярославль (4852)69-52-93
Иваново (4932)77-34-06	Киргизия (996)312-96-26-47	Казахстан (772)734-952-31	Таджикистан (992)427-82-92-69	

Единый адрес для всех регионов: fst@nt-rt.ru || www.fujitsu.nt-rt.ru