

## Автомобильные реле серии FTR-P6

### Технические характеристики

Архангельск (8182)63-90-72	Ижевск (3412)26-03-58	Магнитогорск (3519)55-03-13	Пермь (342)205-81-47	Сургут (3462)77-98-35
Астана (7172)727-132	Иркутск (395)279-98-46	Москва (495)268-04-70	Ростов-на-Дону (863)308-18-15	Тверь (4822)63-31-35
Астрахань (8512)99-46-04	Казань (843)206-01-48	Мурманск (8152)59-64-93	Рязань (4912)46-61-64	Томск (3822)98-41-53
Барнаул (3852)73-04-60	Калининград (4012)72-03-81	Набережные Челны (8552)20-53-41	Самара (846)206-03-16	Тула (4872)74-02-29
Белгород (4722)40-23-64	Калуга (4842)92-23-67	Нижний Новгород (831)429-08-12	Санкт-Петербург (812)309-46-40	Тюмень (3452)66-21-18
Брянск (4832)59-03-52	Кемерово (3842)65-04-62	Новокузнецк (3843)20-46-81	Саратов (845)249-38-78	Ульяновск (8422)24-23-59
Владивосток (423)249-28-31	Киров (8332)68-02-04	Новосибирск (383)227-86-73	Севастополь (8692)22-31-93	Уфа (347)229-48-12
Волгоград (844)278-03-48	Краснодар (861)203-40-90	Омск (3812)21-46-40	Симферополь (3652)67-13-56	Хабаровск (4212)92-98-04
Вологда (8172)26-41-59	Красноярск (391)204-63-61	Орел (4862)44-53-42	Смоленск (4812)29-41-54	Челябинск (351)202-03-61
Воронеж (473)204-51-73	Курск (4712)77-13-04	Оренбург (3532)37-68-04	Сочи (862)225-72-31	Череповец (8202)49-02-64
Екатеринбург (343)384-55-89	Липецк (4742)52-20-81	Пенза (8412)22-31-16	Ставрополь (8652)20-65-13	Ярославль (4852)69-52-93
Иваново (4932)77-34-06	Киргизия (996)312-96-26-47	Казахстан (772)734-952-31	Таджикистан (992)427-82-92-69	

Единый адрес для всех регионов: [fst@nt-rt.ru](mailto:fst@nt-rt.ru) || [www.fujitsu.nt-rt.ru](http://www.fujitsu.nt-rt.ru)

# MICRO SURFACE MOUNT RELAY 1 POLE—25 A (For Automotive Applications)

## FTR-P6 SERIES

### ■ FEATURES

- Surface mount relays for automotive applications.
- Miniature size (67% of the volume of FTR-P3 relays)
- High contact capacity with proven contact material (100,000 operations, 14V, 25A achieved even with reduced size).
- Coil power savings (800mW nominal achieved with state-of-the-art magnetic analysis design)
- Semi-quiet relay (average acoustic noise level: 60dB distance 5cm).

### ■ ORDERING INFORMATION

[Example]    FTR-P6    G    N    012    WA    \*\*  
                   (a)    (b)    (c)    (d)    (e)    (f)

(a)	Series Name	FTR-P6 : FTR-P6 Series
(b)	Contact Arrangement	G : 1 Form C
(c)	Contact Gap	N : 0.3 mm Gap
(d)	Nominal Voltage	010 : 10 VDC 012 : 12 VDC
(e)	Contact Material	WA : Silver Oxide-Tin Indium
(f)	Special product specification	Symbol to specify special specification product

Note: The part number on the relay cover does not include 'FTR'  
 Example:            Ordering part number: FTR-P6GN010WA  
                           Stamped part number: P6GN010WA



# FTR-P6 SERIES

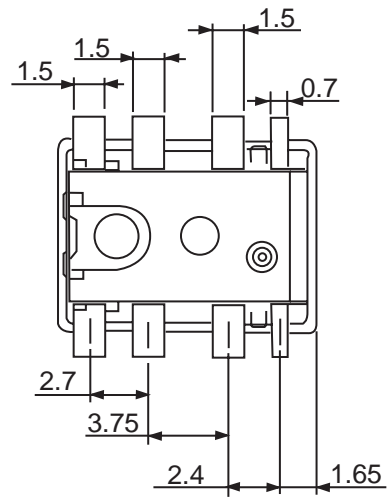
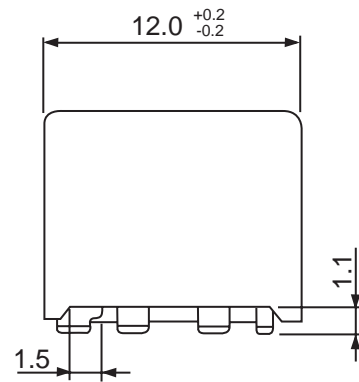
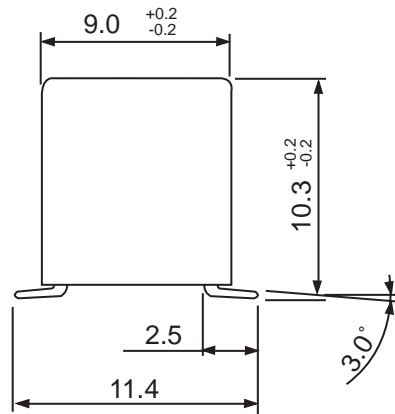
## ■ SPECIFICATIONS

Item		Specification	
		FTR-P6GN010-WA	FTR-P6GN012-WA
Contact	Arrangement	1 FormC	
	Material	Silver Oxide Tin-Indium	
	Contact rating	DC 14V, 25A (motor locked)	
	Maximum Carrying Current	25 A/ 1 hour (20° C, nominal voltage applied to coil)	
	Maximum Inrush Current	35 A	
	Contact Resistance	100mΩ maximum(at 6VDC, 1A after stabilization)	
	Rated Coil Voltage	10 VDC	12 VDC
	Pick-up Voltage	6.5 VDC maximum	7.3 VDC maximum
	Drop-out Voltage	0.9 VDC minimum	1.0 VDC minimum
	Coil Resistance	125 ±10%	180 ±10%
Coil	Coil Power Consumption	Approximately 0.8 W (at rated coil voltage)	
	Operating Temperature Range	-30° C to +85° C (no frost)	
	Storage Temperature Range	-40° C to +100° C (no frost)	
	Operating Humidity	45 to 85%RH	
Insulation	Initial resistance	100M maximum at 500VDC	
	Dielectric withstanding voltage	500 VAC	
Time	Operate (at nominal voltage)	10 ms maximum	
	Release (at nominal voltage)	5 ms maximum	
Life	Mechanical	1x10 <sup>7</sup> operations minimum (with no load for contact)	
	Electrical	1x10 <sup>5</sup> operations minimum (14VDC 25A locked motor)	
Other	Vibration resistance	Misoperation	10-55Hz, 1.5mm double amplitude, 10 to 100Hz (45m/s <sup>2</sup> )
		Endurance	10 to 100Hz (45m/s <sup>2</sup> )
	Shock resistance	Misoperation	100 m/s <sup>2</sup> (11ms)
		Endurance	1000 m/s <sup>2</sup> (11ms)
	Weight	Approximately 3 grams	

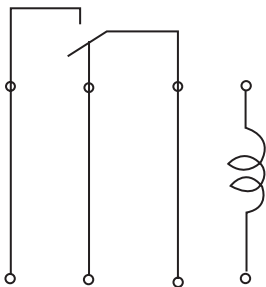
# FTR-P6 SERIES

## ■ DIMENSIONS

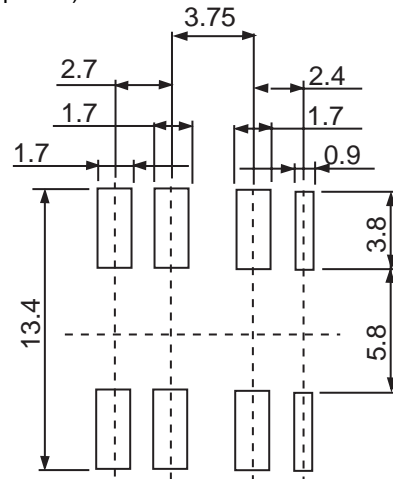
### • Dimensions



### • Schematic (bottom view)



### • PCB mounting hole layout (top view)

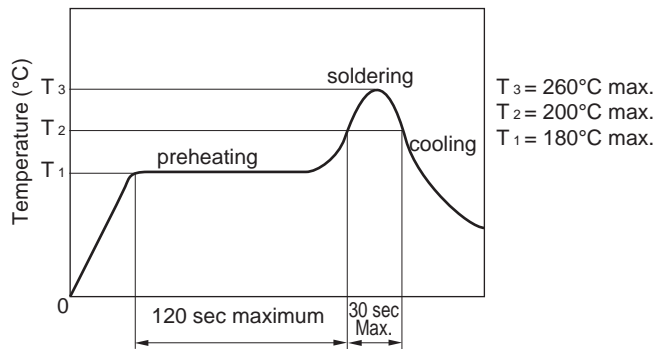


Unit: mm

# FTR-P6 SERIES

## ■ REFERENCE DATA

- Temperature Profile



Note: Temperature profile shows temperature of PC board surface.

Архангельск (8182)63-90-72	Ижевск (3412)26-03-58	Магнитогорск (3519)55-03-13	Пермь (342)205-81-47	Сургут (3462)77-98-35
Астана (7172)727-132	Иркутск (395)279-98-46	Москва (495)268-04-70	Ростов-на-Дону (863)308-18-15	Тверь (4822)63-31-35
Астрахань (8512)99-46-04	Казань (843)206-01-48	Мурманск (8152)59-64-93	Рязань (4912)46-61-64	Томск (3822)98-41-53
Барнаул (3852)73-04-60	Калининград (4012)72-03-81	Набережные Челны (8552)20-53-41	Самара (846)206-03-16	Тула (4872)74-02-29
Белгород (4722)40-23-64	Калуга (4842)92-23-67	Нижний Новгород (831)429-08-12	Санкт-Петербург (812)309-46-40	Тюмень (3452)66-21-18
Брянск (4832)59-03-52	Кемерово (3842)65-04-62	Новокузнецк (3843)20-46-81	Саратов (845)249-38-78	Ульяновск (8422)24-23-59
Владивосток (423)249-28-31	Киров (8332)68-02-04	Новосибирск (383)227-86-73	Севастополь (8692)22-31-93	Уфа (347)229-48-12
Волгоград (844)278-03-48	Краснодар (861)203-40-90	Омск (3812)21-46-40	Симферополь (3652)67-13-56	Хабаровск (4212)92-98-04
Вологда (8172)26-41-59	Красноярск (391)204-63-61	Орел (4862)44-53-42	Смоленск (4812)29-41-54	Челябинск (351)202-03-61
Воронеж (473)204-51-73	Курск (4712)77-13-04	Оренбург (3532)37-68-04	Сочи (862)225-72-31	Череповец (8202)49-02-64
Екатеринбург (343)384-55-89	Липецк (4742)52-20-81	Пенза (8412)22-31-16	Ставрополь (8652)20-65-13	Ярославль (4852)69-52-93
Иваново (4932)77-34-06	Киргизия (996)312-96-26-47	Казахстан (772)734-952-31	Таджикистан (992)427-82-92-69	

Единый адрес для всех регионов: [fst@nt-rt.ru](mailto:fst@nt-rt.ru) || [www.fujitsu.nt-rt.ru](http://www.fujitsu.nt-rt.ru)